



GLED-ANT-3D  
四系统全频外置扼流圈天线 (3D)

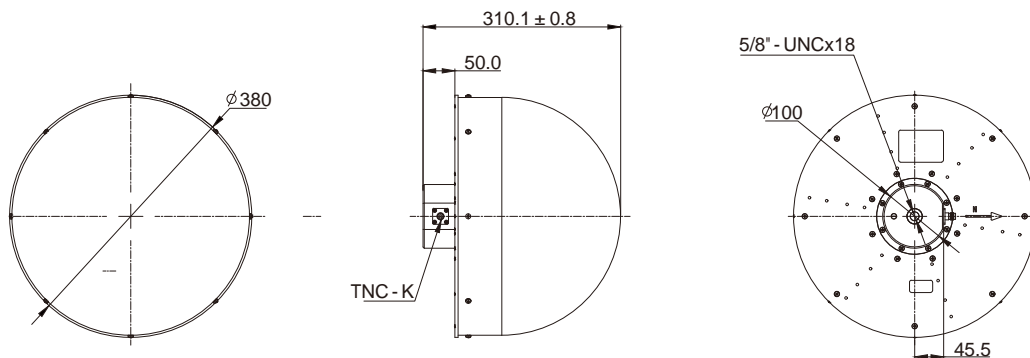
产品特点

- 天线通过美国NGS网站检测认证；
- 天线部分采用多馈点设计和完全对称的天线结构，确保相位中心与几何中心的重合，降低天线对测量误差的影响；
- 低噪声增益高，低仰角环境下卫星跟踪能力强；
- 独特的防水防尘设计，确保核心单元和部件完全密闭，满足户外复杂的环境，可长年户外正常工作。

应用领域

可广泛应用于高精度测量领域，例如差分基站、大地测量、变形监测等领域。

电气参数		机械特性	
频率范围	GPS L1/L2/L5 BDS B1/B2/B3 GLONASS L1/L2 GALILEO E1/E2/E5a/E5b/E6	天线尺寸	Φ380X310mm
		输出接头	TNC-K
		重量	≤15kg
极化	右旋圆极化	环境特性	
增益	仰角90° ≥5.5dBi	工作相对湿度	95%
轴比	仰角90° ≤3dB	工作温度	-40℃~+75℃
交叉极化比	±60° ≥25	存储温度	-55℃~+85℃
相位中心误差	±1mm		
LNA增益	45 ± 2dB		
驻波比	<2.0		
噪声系数	<2.0		
工作电压	3.3~18VDC		
工作电流	≤65mA		
输入阻抗	50欧姆		



产品尺寸图 (单位: mm, 未注公差按±0.3mm)