



三系统七频外置测量型天线

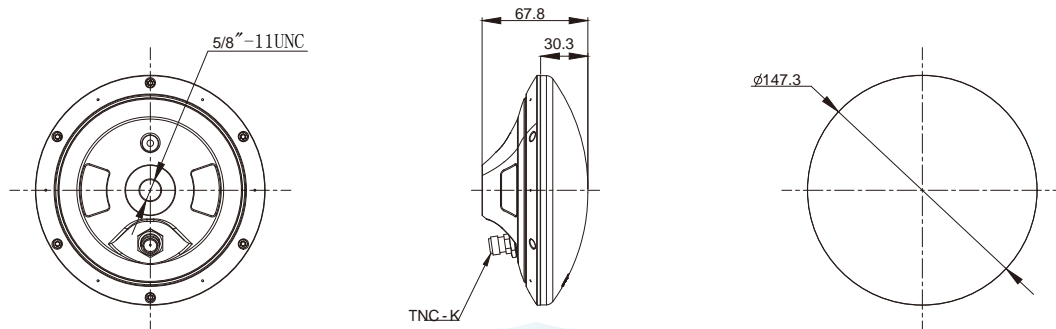
产品特点

- 天线部分采用多馈点设计和完全对称的天线结构，具有稳定的相位中心，降低天线对测量误差的影响；
- 天线增益高，方向图波束宽，对低仰角信号的接收效果好，确保在一些遮挡较严重的场合能正常收星；
- 天线配备抗多径扼流板，具备防浪涌设计的同时能有效抑制带外强干扰信号，确保天线可靠性；
- 采用金属底座、防紫外线上盖设计，兼具美观的同时确保天线外壳长时间户外使用不变色，具备IP67防护等级设计。

应用领域

广泛应用于测量测绘、形变监测、驾考驾培、移动测图，工程机械控制、精细农业、自动驾驶、室外机器人、差分基站等多种行业应用。

电气参数		机械特性	
频率范围	GPS L1/L2 BDS B1/B2/B3 GLONASS L1/L2	天线尺寸	Φ 147.3x67.8mm
		输出接头	TNC-K
		固定方式	磁吸或者螺丝固定
极化	右旋圆极化	重量	≤ 450g
增益	仰角90° ≥ 5dBi	防护等级	IP67
轴比	仰角90° ≤ 3dB	环境特性	
前后比	仰角90° ≥ 18dB	工作相对湿度	95%
相位中心误差	± 2mm	工作温度	-40℃~+75℃
LNA增益	40 ± 2dB	存储温度	-55℃~+85℃
驻波比	< 2.0		
噪声系数	< 2.0		
工作电压	3.3~18VDC		
工作电流	< 40mA		
输入阻抗	50欧姆		



产品尺寸图（单位：mm，未注公差按±0.3mm）